



PA 3 panospuhdistamo viiden kiinteistön puhdistamoksi Lapuan Jokitielle, lokakuu 2004

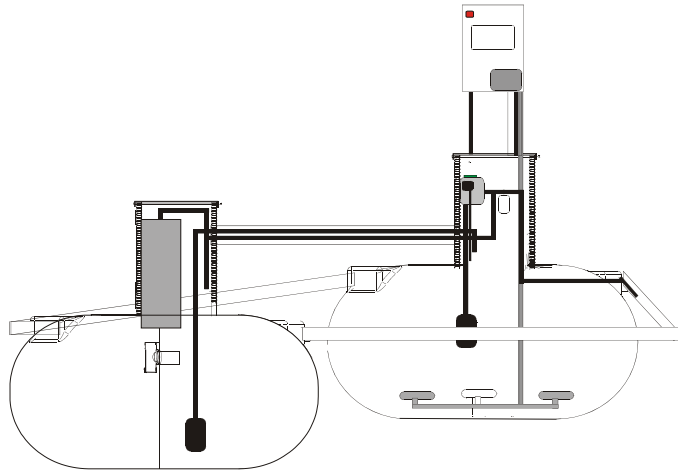


Kuvissa Esko Murtomäki (Länsi-Suomen ympäristöpiiri), Jouko Lahdensuo (kiinteistön omistaja) sekä Ville Yli-Teevahainen (Lapuan kaupungin ympäristösto) tutustumassa puhdistamon toimintaan käyttöönottilaisuudessa.

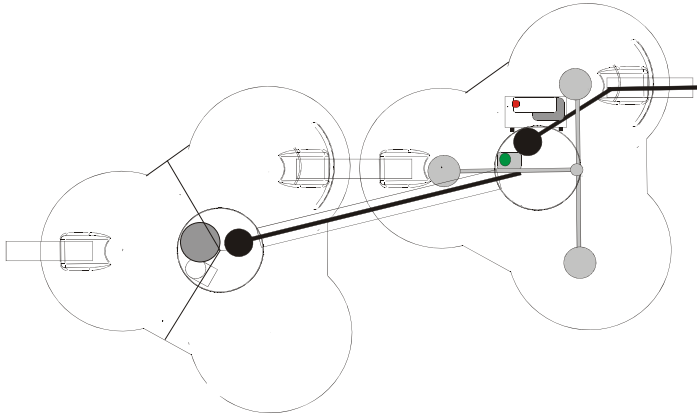
Lapulla asennettiin lokakuussa 2004 **RAITA PA 3** panospuhdistamo. Puhdistamo toimii viiden kiinteistön yhteisenä jätevedenkäsittelylaitoksenä.

Puhdistamon kustannukset jaetaan sopimusperusteisesti asujaluvun mukaan.

Puhdistamon periaatekuva:



ASENUSTAPA 2: PROSESSISÄILIÖT ASENNETTU KORKEAMMALLE (max 1,5 m)



PA 3.0 - jäteveden panospuhdistamo asukasvastine 4-27 max 3600 l/ vrk
PA 3.0 - sewage treatment plant, resident equivalent 4-27 max 3600 l/ d

Kaikki puhdistamomallit on suojattu mallisuoja, hyödyllisyysmallisuoja sekä kansainvälinen patentiin. Kuvien ja listojen luvaton kopiointi on kiellettyä ja rikollista.

All our models are protected with international patents, and copyright



Piirustus kiinteistöjen välisistä viemärlinjoista:

